

Main Office  
Paikob-e-Naswar, Wazirabad  
PO Box 208, Kabul  
Afghanistan  
Phone: +93 (0) 20 22 01 750  
Mobile: +93 (0) 70 28 82 32  
E-mail: [dacaar@dacaar.org](mailto:dacaar@dacaar.org)  
[www.dacaar.org](http://www.dacaar.org)

**INVITATION TO BID****MANUFACTURING & SUPPLY OF COOP FOR  
CHICKENS FOR KHOST PROVINCE****DATE: July 27, 2017****DACAAR ITB 35 PRF 721/1709-31/USR3.2/07.2017****درخواست آفر برای تهیه و ساخت قفسچه مرغ برای ولایت خوست**

دفتر مرکزی  
پایکوب نوار، وزیرآباد  
پست بکس کابل ۲۰۸  
افغانستان  
نمبر تېلېفون: ۲۰ ۲۲۰۱ ۷۵۰ (+۹۳)  
نمبر موبایل: ۷۰ ۲۸ ۸۲ ۳۳۰ (+۹۳)  
ایمیل: [dacaar@dacaar.org](mailto:dacaar@dacaar.org)  
[www.dacaar.org](http://www.dacaar.org)

DACAAR invites interested parties to submit their sealed offers for manufacturing & supply of 1,200 piece coop for Chickens for Khost Province.

The offers must be submitted to DACAAR Main Office Logistic Unit located in (Taimani Project, Qala-e-Fathullah, 12<sup>th</sup> Street, Kabul Province) till August 16, 2017 4:00 PM

The offers will be opened on August 17, 2017 at 10:00 A.M in DACAAR Main Office, Kabul Province and the winner of the bidding will be notified shortly after the bid opening session.

Please check Annex (I) & (III) for detailed quantity & Technical Specifications.

**Terms and Conditions for the winner bidder**

1. Delivery place of Coop for Chickens is in Khost Province.
2. Payment will be carried out within 25 days after inspection and complete delivery.
3. Delivery period is mentioned in Annex (II) of this notice and bidders are obliged to comply with it.
4. Prices shall be given in Afghanis (AFN) include all duties, transport cost plus loading & unloading. Offers with sign, thump will not be accepted.
5. DACAAR will carry out inspection of all coops before and after delivery and will reject any items that are not according to specification in Annex (I) (III) of this notice.
6. All coops will be based on DACAAR drawing and technical specification in Annex (III).
7. In case of delay without logical reasons in delivery of items 0.5% of total cost of undelivered items will be charged as penalty for each day of delay.

داکار از تمام علاقه مندان واجد شرایط برای تهیه و ساخت قفسچه مرغ برای ولایت خوست تقاضا بعمل میآورد تا آفر های سر بسته شانرا پیش از معیاد تعیین شده به دفتر مرکزی داکار بسپارد.

آفرها باید الی تاریخ 16 اگست 2017 ساعت 4:00 عصر به شعبه لوجستیک دفتر مرکزی داکار واقع (پروژه تایمنی پایکوب نوار سرک 12 قلعه فتح الله ولایت کابل) سپرده شود.

مجلس آفرگشایی ساعت 10:00 قبل از ظهر تاریخ 17 اگست 2017 در دفتر مرکزی داکار در ولایت کابل صورت میگیرد که متعاقباً برنده داوطلبی در اسرع وقت اطلاع خواهد یافت.

لطفاً تعداد و مشخصات مورد ضرورت را در لست ضمیمه (I) و (III) مطالعه نمایند.

**برای برنده داوطلبی شرایط قرارداد**

1. محل تحویل دهی قفسچه های مرغ در ولایت خوست میباشد.
2. پرداخت پول بعد از تصدیق بخش تخنیک و تحویل دهی مکمل الی 25 روز میباشد.
3. زمان تحویل دهی قفسچه ها در لست ضمیمه (II) ذکر گردیده که تمام داوطلبان با آن موافقه نمایند.
4. قیمت ها به افغانی داده شود و باید شامل تکس، انتقال، قیمت بارگیری و تخلیه باشد. آفرها بدون مهر و امضا قابل قبول نمیشد.
5. بازرسی تخنیک از کیفیت توسط تیم تخنیک داکار قبل و بعد از انتقال اموال صورت میگیرد و در صورت عدم مطابقت جنس با مشخصات داده شده در لست ضمیمه (I) (III) رد خواهد شد.
6. تمام قفسچه ها باید مطابق دیزاین مشخصات داکار که در لست مندرجه ضمیمه (III) یک ذکر گردیده است باشد.
7. در صورت تاخیر رساندن اموال بدون عذر موجه در وقت معینه آن، مبلغ 0.5% از ارزش اموال تاخیر شده بطور جرمانه در برابر هر روز تاخیر از طرف قراردادی تادیه خواهد گردید.

8. All bidders should deposit amount of (50,000 AFN) to DACAAR Kabul Bank Afghani Account (60019598) as Bid Security, otherwise their offers will be rejected and no complain will be acceptable.
9. Quotations should be valid for 30 official days.
10. 2% Tax will be applicable on the companies that has valid business license and 7% Tax will be applicable on the companies that have invalid business license, or on individuals who don't have business license, will be deducted from the contractor as withholding tax and DACAAR will pay that amount to Ministry of Finance, the amount starts from (1 AFN).
11. The winner of the tender must deposit 10% amount of total contract to DACAAR bank account as contract Performance Guarantee before signing the contract and the mentioned amount is refundable after successful completion of the contract.
12. Award of contract will be based on the quality, price, capacity & potentiality of bidder which will be decided after evaluation of the company; it is the right of DACAAR to make the decision of awarding contract either for the whole lot based on total value or for individual items based on price per item.
13. DACAAR will be not responsible for any changes occurred during the contract such as (increment in custom duties, exchange rates and etc).
14. Priority will be given to Logistics Companies, Metal Works and those have their establishments in the related province.
8. تمامی داوطلبان باید مبلغ 50,000 افغانی را بطور تضمین قرارداد به حساب افغانی داکار (60019598)، در کابل بانک جمع نموده و رسید بانکی آنرا بداخل پاکت آفر بگذارند، در غیر آنصورت آفر ایشان رد گردیده و حق شکایت را ندارد.
9. قیمت های داده شده باید به مدت 30 روز کاری مدار اعتبار باشد.
10. 2% مالییه برای شرکت هائیکه دارای جواز با اعتبار میباشد، و 7% مالییه برای شرکت هائیکه دارای جواز بی اعتبار میباشد، و یا اشخاصیکه جواز ندارند توسط داکار وضع گردیده و به وزارت مالییه دولت اسلامی افغانستان پرداخت میشود، آغاز مبلغ از (1 افغانی).
11. برنده داوطلبی مکلف است تا ده فیصد مجموع ارزش قرارداد را بشکل تضمین بانکی از اجرای کامل و موفقانه قرارداد قبل از امضاء آن به حساب بانکی داکار بپردازد. مبلغ متنکره درصورت قابل باز پرداخت است که اجرای قرارداد موافقانه باشد.
12. برنده شدن قرارداد نظر به قیمت، کیفیت، توانائی و ظرفیت داوطلب بوده، و بعد از بررسی کمپنی صورت خواهد گرفت. البته داکار حق تصمیم گیری در این زمینه را دارا میباشد. همچنان داکار حق دارد که قرار داد را به اساس قیمت کل و یا قیمت فی واحد را عقد نماید.
13. داکار به هیچ عنوان مسولیت بلند رفتن مالیات گمرکی، اسعار خارجی و غیره مواردی که باعث بلند رفتن قیمت در جریان قرارداد گردد را ندارد.
14. حق اولویت به شرکت های لوژستیک و فلزکاری که تا سیستمات شان در ولایت مربوط باشد داده می شود.

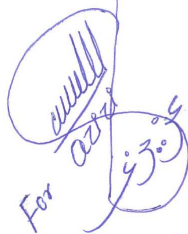
For more details, please visit DACAAR Logistics Unit Main Office Kabul, Sunday through Thursday, from 8:00am to 03:00pm. Or contact on below Email Address:

[jamal@dacaar.org](mailto:jamal@dacaar.org) or [shaker@dacaar.org](mailto:shaker@dacaar.org)

Head of Logistics Unit

Date: July 27, 2017

For



**ANNEX (I)**  
**Budget Breakdown**  
**DACAAR ITB 35 PRF 721/1709-31/USR3.2/07.2017**

**Manufacturing & Supply of Coop for Chickens for Khost Province:**

No	Items	Specification	Unit	QTY	Unit Cost (AFN)	Total Cost (AFN)
1	Coop for Chickens	As per Drawing ANNEX (III)	Piece.	1,200		
<b>Transportation Cost: AFN</b>						
<b>Grand Total Including 2% or 7% Governmental Tax: AFN</b>						

Tendered Name: \_\_\_\_\_ اسم آفر دهنده:

Address & Stamp: \_\_\_\_\_ آدرس کمپنی و مهر کمپنی:

Mobile No: \_\_\_\_\_ نمبر موبائیل:

Email Address: \_\_\_\_\_ آدرس ایمل:

Delivery Time: \_\_\_\_\_ زمان تحویلدهی:

**ANNEX (II)**  
**Tentative Work Plan & Delivery**  
**DACAAR ITB 35 PRF 721/1709-31/USR3.2/07.2017**

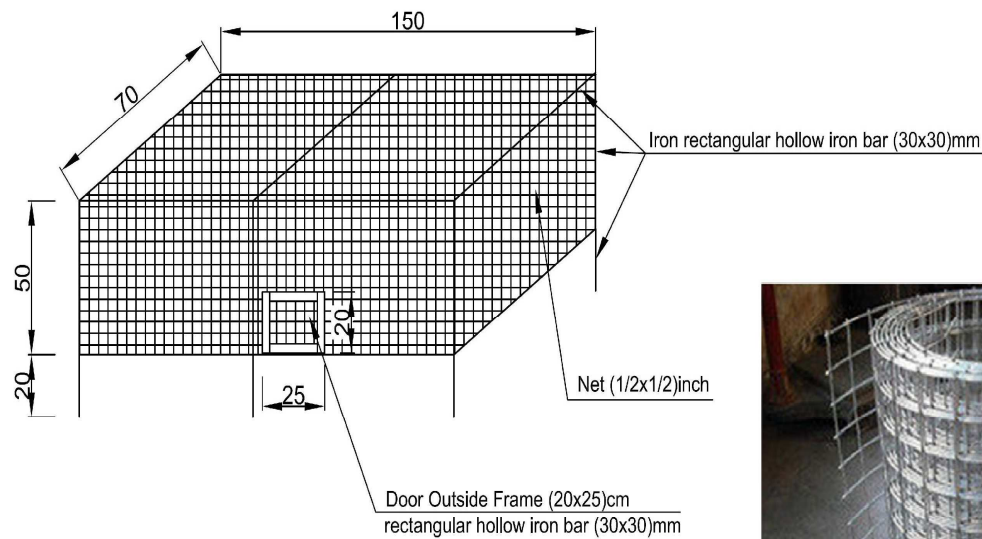
**Manufacturing & Supply of Coop for Chickens for Khost Province:**

No	Item	Location	Contract Date	Completion Date	Delivery Place
1	Coop for Chickens	Khost Province	Based on DACAAR Final Approval.	October 15, 2017	DACAAR Field Office in Khost Province.

**ANNEX (III)**  
**Technical Specification & Drawing**  
**DACAAR ITB 35 PRF 721/1709-31/USR3.2/07.2017**

**CHICKEN CAGE**

**FRONT SIDE VIEW**



**NOTE:**

1. Frame of the coop (cage) for chickens should be made of 3\*3 cm square iron hollow bar.
2. Dimensions of the coop (cage) should be 70 cm (height), 70 cm (width) and 150 cm (length).
3. The coop (cage) should be covered from all sides with stainless steel welded wire mesh with common hole sizes of 1/2" and 1". For more information see the photos of the mesh below please.
4. The coop (cage) should have a small cut of 20\*25 cm made as a simple door for entering and exiting of chickens, and its feeding and watering purposes.
5. For more information please refer to the given illustrations.



Figure 1: Required stainless steel wire mesh with 1 mm diameter wire for top and sides (left) and 2 mm diameter wire bottom (right) of the coop (cage).