

**Main Office**  
Goleyye Wazirabad  
PO Box 208  
Kabul, Afghanistan  
Phone: +93 202230752  
Mobile: +93 700288232  
E mail: [dacaar@dacaar.org](mailto:dacaar@dacaar.org)  
Website: [www.dacaar.org](http://www.dacaar.org)

## INVITATION TO BID

### FOR SUPPLY OF uPVC PIPES

**DATE: January 23, 2020**

**DACAAR ITB 01 PRF-051/000/PRGO-0/01.2020**

**داوطلبی برای تهیه پایپ های یو پی وی سی**

دفتر مرکزی  
گولایی وزیر آباد  
پست بکس ۲۰۸  
کابل، افغانستان  
تلفن: +۹۳۲۰۲۲۲۰۷۵۲  
موبایل: +۹۳۷۰۰۲۸۸۲۳۲  
ایمیل: [dacaar@dacaar.org](mailto:dacaar@dacaar.org)  
وبسایت: [www.dacaar.org](http://www.dacaar.org)

DACAAR needs uPVC Pipes for DACAAR Program and invites interested parties to submit their sealed offers for the required item brought up in Annex (I & II).

داکار به پایپ های یو پی وی سی برای دفتر مرکزی داکار در ولایت کابل که مشخصات آن در ضمیمه (I II) ذکر گردیده تمام علاقمندان واجد شرایط تقاضا بعمل میآورد تا آفر های سربسته شانرا قبل از معین تعیین شده به دفتر مرکزی داکار

The Sealed offers must be submitted to DACAAR Main Office Logistics Unit located in (Street No. 12, Taimani Project, Qala-e-Fathullah, Kabul Province) till 04:00 PM February 12, 2020.

آفرها باید الی تاریخ 12 فیبروری 2020 4:00 به شعبه لوجستیک دفتر مرکزی داکار واقع (پروژه تایمنی پایکوب نصور سرک 12 قلعه فتح الله ولایت کابل) سپرده

The bid opening session will be held on February 13, 2020 at 10:30 AM in DACAAR Main Office, Kabul Province and the Bid Winner will be notified shortly after bid opening session.

مجلس آفرگشایی ساعت 10:30 قبل از ظهر تاریخ 13 فیبروری 2020 در دفتر مرکزی داکار در ولایت کابل صورت میگیرد که متعاقباً برنده داوطلبی در اسرع وقت اطلاع خواهد یافت.

#### Terms and Conditions for Participation/Bid Winner

#### شرایط قرارداد برای برنده داوطلبی / اشتراک کننده گان

1. Delivery place is DACAAR Main Office in Street No. 12, Taimani Project, Qala-e-Fathullah, Kabul Province.
2. Prices shall be given in Afghanis (AFN) including all duties, transport cost plus loading & unloading. Offers without sign and stamp will not be accepted.
3. Payment will be made after complete delivery/inspection on submission of invoices & DACAAR Stock Receipt within 25 working days.
4. 2% Tax will be applicable on the companies that has valid business license and 7% Tax will be applicable on the companies that have invalid business license, or on individuals who don't have business license, will be deducted from the contractor as withholding tax and DACAAR will pay that amount to Ministry of Finance, the amount starts from (1 AFN).
5. Delivery time is as soon as possible, please specify the exact delivery period in your offer. Please check tentative plan in Annex (III).

1. محل تسلیم دهی دفتر مرکزی داکار واقع پایکوب ن وار پروژه تایمنی کابل - میباشد.
2. قیمت ها به افغانی داده شود و باید شامل تکس، انتقال قیمت بارگیری و تخلیه باشد. آفر بدون مهر و امضا مورد قبول نمیشود.
3. پرداخت پول بعد از تحویل دهی مکمل در دفتر داکار با ارائه بل رسید تحویل دهی الی 25 کاری خواهد
4. 2% مالیه برای شرکت هائیکه دارای جواز میباشد، 7% مالیه برای شرکت هائیکه دارای جواز بی اعتبار میباشد، و یا اشخاصیکه جواز ندارند توسط داکار وضع گردیده و به وزارت مالیه دولت اسلامی افغانستان پرداخت میشود، آغاز مبلغ مالیه (1 افغانی).
5. زمان تحویل دهی هرچه عاجل دهی آنرا در آفر تان واضع سازید تخمینی در است ضمیمه (III) ذکر گردیده است.

6. All pipes will be tested after production through a proper laboratory and charges will be paid by the contractor/manufacturer.
- همه پایپ ها بعد از تولید توسط لابراتوار گردید پول مصارف لابراتور توسط قراردادی/تولید کننده پرداخت میگردد: تست های مورد نیاز عبارت اند از:
- The required tests include;
- 1- Hydro Statics Pressure Test
  - 2- Heat Reversion
  - 3- Impact Test
  - 4- Acetone Test
- 1- تست فشار هایدرو استاتیکسپریشر تست
- 2- حرارتی
- 3- ضربه
- 4- ت اسپتون
7. DACAAR will carry out inspection of all items before and after the delivery.
7. بازرسی تخنیکی از کیفیت توسط تیم تخنیکی داکار قبل از انتقال اموال صورت میگردد.
8. All bidders should deposit amount of (50,000 AFN) to DACAAR Kabul Bank Afghani Account (60019598) as a Bid Security, otherwise; DACAAR has the right to take the decision.
8. تمامی داوطلبان باید مبلغ 50,000 افغانی را بطور تضمین اشتراک داوطلبی به حساب افغانی داکار (60019598) در کابل بانک جمع نموده و رسید بانکی آنرا بداخل پاکت آ در غیر آن داکار حق تصمیم نهایی را دارا میباشد.
- Note: All deposits (Bid Security/ Contract Performance Guarantee) will be refunded on proper application of vendors along with original bank deposit slip.
- نوت: تمام تضمین ها (تضمین اشتراک در داوطلبی / تضمین اجراییوی قرارداد) به اساس درخواست اشتراک کننده داوطلبی/ قرارداد کننده و ارایه اصل رسید بانکی پس پرداخت میگردد.
9. Quotations should be valid for (60) days after bids opening and the prices should be fixed till end of the contract.
9. نرخ ها باید به مدت (60) رگشایی قابل اعتبار بوده و در جریان قرا داد قابل تغیر نمیباشد.
10. The winner of the tender must deposit 10% amount of total contract to DACAAR bank account as a contract Performance Guarantee before signing the contract. The mentioned amount is refundable after successful completion of the contract.
10. برنده داوطلبی مکلف است تا 10% قرارداد را بشکل تضمین بانکی از اجرای کامل و مؤفقا نه قرارداد قبل از امضأ آن به حساب بانکی داکار بپردازد. مبلغ متذکره درصورت اجرا مؤفقا نه قرارداد قابل با پرداخت میباشد.
11. DACAAR will not be responsible for any changes occurred during the contract such as (increment in custom duties, exchange rates and etc...)
11. داکار به هیچ عنوان مسد لیت بلند رفتن مالی گمرکی اسعار خارجی وغیره مواردی که باعث بلند رفتن قیمت در جریان قرا
12. Award of the contract will be based on the price, quality, capacity & potentiality of bidder. The evaluation of bidder and their product will be carried out and DACAAR reserves the right to make the decision of awarding contract either for the whole lot based on total value or for individual items based on price per item.
12. برنده شدن قرارداد نظر به قیمت، کیفیت، توانائی و ظرفیت داوطلب بوده و بررسی کمپنی صورت خواهد . البته داکار حق تصمیم گیری در این زمینه را دار میباشد. همچنان داکار حق دارد که قرار داد را به اساس قیمت کل و یا قیمت فی واحد را عقد نماید.
13. DACAAR (Logistics Unit) adheres to National and International laws on child labor DACAAR makes sure all its suppliers and vendor abide by such laws preventing child labor in all DACAAR activities countrywide.
13. دفتر داکار (شعبه لوژیستیک) با درنظرداشت قوانین ملی و بین المللی برای جلوگیری از کار کودکان مصمم بوده و سعی میکند که تمام فعالیتهای تهیه کننده گان و مشرترا این اداره به این اصل پایند باشند.

14. The Humanitarian Organizations (HO) may conduct on-site visit in the contractor's premises (or may take similar measures) to ensure compliance. 14. سازمان های بشر دوستانه (HO) ممکن است تا از محلات و سایت ها بخاطر اطمینان خاطر و تطبیق درست کار توسط قرارداد گیرنده بازدید بعمل آورده و یا ممکن است اقدامات مشابه را انجام دهد.
15. The contractor must deliver the contracted materials without any changes till end of the contract. 15. برنده قرارداد باید مقدار مال قرارداد شده را به وجه الی ختم قرارداد انجام دهد.
16. The supplier is responsible to use (uPVC) materials for the production purpose. 16. تهیه کننده مکلف است تا از مواد (uPVC) در تولید پایپ ها کار گیرد.

For more details, please visit DACAAR Logistics Unit Main Office Kabul, Sunday through Thursday, from 8:00 AM to 03:00 PM Or contact on below Email Addresses: [jamal@dacaar.org](mailto:jamal@dacaar.org) OR [faizullah@dacaar.org](mailto:faizullah@dacaar.org):

Yours Sincerely,

Manager - Logistics

Date: January 23, 2020



**ANEX (I) لست ضمیمه**  
**BUDGET BREAKDOWN / فورم ارانه آفر**  
**DACAAR ITB 01/PRF-051/000/PRGO-0/01.2020**

**uPVC Pipes for Kabul Province:**

S.N	Items / Specification	Specification	Unit	Quantity	Unit Price in AFN (Including 2% or 7% Tax)	Total Price in AFN (Including 2% or 7% Tax)
1	uPVC Pipe 4" B Class	Refer to Annex (I)	Meter	13,800		
2	uPVC raising main pipe 63mm	Refer to Annex (I)	Meter	15,000		
3	uPVC Non pressure pipe 4"	Refer to Annex (I)	Meter	159		
<b>Transportation Cost to DACAAR Main Office in Kabul Province: (AFN)</b>						
<b>Total Price: (AFN)</b>						

Bidder Name: \_\_\_\_\_ دهنده:

Signature & Stamp: \_\_\_\_\_ مهر:

Mobile No & Email: \_\_\_\_\_ پ پ:

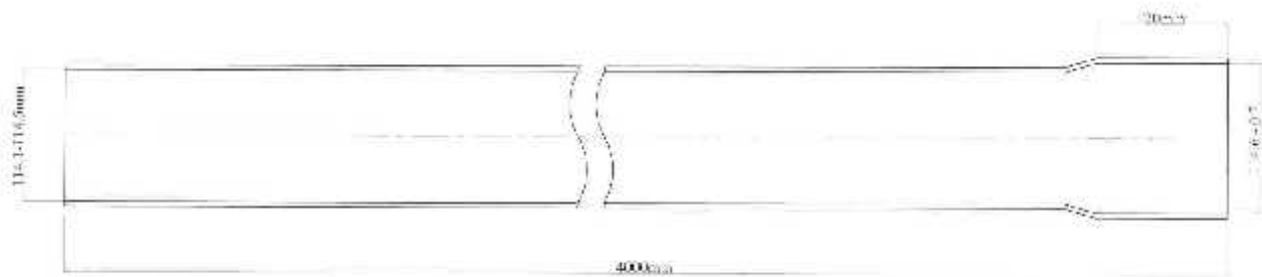
Address: \_\_\_\_\_:

Delivery period: \_\_\_\_\_ پ دهی:

**ANNEX (II)**  
**TECHNICAL SPECIFICATIONS OF uPVC PIPE**  
**DACAAR ITB 01 PRF-051/000/PRGO-0/01.2020**

**Type of Pipe:** uPVC 4" Pressure Pipe B Class nominal size 4-inch (BS-3505:1986) See Figure1.

Class	B (6.0 bar)
Pipe length	4,000 mm
Pipe mean outer diameter (min. – max.)	114.1 – 114.5 mm
Pipe wall thickness (min. – max.)	3.4 – 4.00 mm
Socket length	120 mm
Socket internal diameter	114.6 mm (-0.2 + 0)



**Type of Pipe:** uPVC non-pressure pipe 4-inch diameter (See Figure 4).

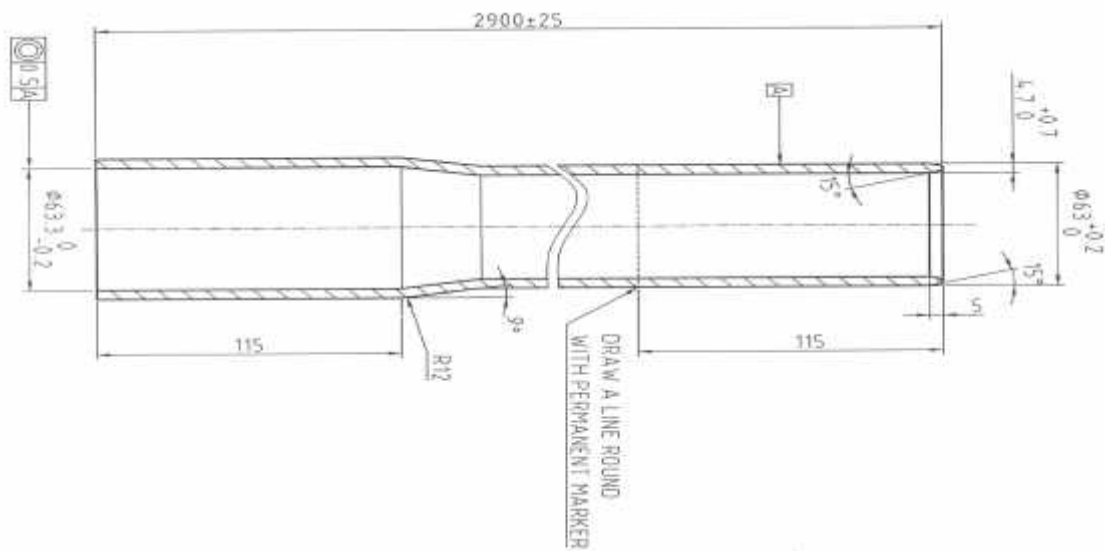
**Number of units foreseen: 823 meters.**

Pipe Length	3000 mm
Wall Thickness	2.3-2.8 mm
Outer diameter	114 mm

**ANNEX (II)**  
**TECHNICAL SPECIFICATIONS OF uPVC PIPE**  
**DACAAR ITB 01 PRF-051/000/PRGO-0/01.2020**

**Type of Pipe** : uPVC Rising Main 63mm diameter (DIN 19532 DN50 PN16 SKAT Drawing Revision 3- 1998). See figure 3.

Length of Pipe	2900 ± 25 mm
Outer diameter	63 (+0.2, -0)
Wall Thickness	4.7 (+ 0.7, -0)
Socket length	115 mm
Socket internal diameter	63.3 (+0, -0.2) mm
Chamfering male end outer & inter perimeter	15°



**ANNEX (III)**  
**TENTATIVE WORK PLAN**  
**DACAAR ITB 01 PRF-051/000/PRGO-0/01.2020**

**uPVC Pipes for Kabul Province:**

No	Item	Contract Date	Pre-Delivery Inspection Date	Delivery Date	Place of Delivery
1	uPVC Pipe 4" B Class	Starts Upon DACAAR Final Approval	March 10, 2020	March 15, 2020	DACAAR Main Office Warehouse located at Street No. 12, Taimani Project, Qala-e-Fathullah, Kabul Province
2	uPVC raising main pipe 63mm				
3	uPVC Non pressure pipe 4"				